

2018年5月現在のものです

■車種	ボディタイプ	2ドア・オープン					
	機種名	S		VS		RS	
	駆動方式	2WD (FR)					
■エンジンタイプ	SKYACTIV-G 2.0 (スカイアクティブ・ジー)						
■トランスミッションタイプ	SKYACTIV-MT 6MT (スカイアクティブ・エムティアー)	6EC-AT (アクティブマチック)	SKYACTIV-MT 6MT (スカイアクティブ・エムティアー)	6EC-AT (アクティブマチック)	SKYACTIV-MT 6MT (スカイアクティブ・エムティアー)		
■環境対応車	★エコカー減税/☆グリーン税制対象車						
■車名・型式	マツダ・5BA-NDERC						
■寸法・重量・定員	全長×全幅×全高	mm 3,915×1,735×1,245					
	室内寸法(長さ×幅×高さ)	mm 940×1,425×1,040 ※					
	ホイールベース	mm 2,310					
	トレッド 前/後	mm 1,495/1,505					
	最低地上高	mm 145 ※					
	乗車定員	名 2					
	車両重量	kg 1,100	1,130	1,100	1,130	1,100	
	■ステアリング・サスペンション・ブレーキ	ステアリング	ラック&ピニオン式 ※				
サスペンション 前/後		ダブルウィッシュボーン式/マルチリンク式					
ブレーキ 前/後		ベンチレーテッドディスク/ディスク					
■エンジン	型式	PE-VPR [RS] 型					
	種類	水冷直列4気筒DOHC16バルブ ※					
	総排気量	L 1.997					
	ボア×ストローク	mm 83.5×91.2					
	圧縮比	13.0 ※					
	最高出力※1	kW(PS)/rpm 135(184)/7,000					
	最大トルク※1	N・m(kgf・m)/rpm 205(20.9)/4,000					
	燃料供給装置	筒内直接噴射(DI)					
	使用燃料・タンク容量	L 無鉛プレミアムガソリン※2・45					
■性能	WLTC燃費 (国土交通省審査値)* km/L	15.8	15.2	15.8	15.2	15.8	
		市街地モード(WLTC-L)	11.8	10.9	11.8	10.9	11.8
		郊外モード(WLTC-M)	16.0	15.6	16.0	15.6	16.0
		高速道路モード(WLTC-H)	18.3	18.0	18.3	18.0	18.3
	主要燃費向上対策	ミラーサイクルエンジン、筒内直接噴射(DI)、可変バルブタイミング、充電制御、電動パワーステアリング、ロックアップ機構付トルクコンバーター(AT車)、減速エネルギー回生機構、アイドリングストップ機構					
最小回転半径	m 4.7						
■トランスミッション	クラッチ	乾式単板ダイヤフラム式 ※	3要素1段2相形(ロックアップ機構付) ※	乾式単板ダイヤフラム式 ※	3要素1段2相形(ロックアップ機構付) ※	乾式単板ダイヤフラム式 ※	
	変速比 (第1速/第2速/第3速/第4速/第5速/第6速/後退)	5.087/2.991/2.035/ 1.594/1.286/1.000/4.696	3.538/2.060/1.404/ 1.000/0.713/0.582/3.168	5.087/2.991/2.035/ 1.594/1.286/1.000/4.696	3.538/2.060/1.404/ 1.000/0.713/0.582/3.168	5.087/2.991/2.035/ 1.594/1.286/1.000/4.696	
	最終減速比	2.866	3.583	2.866	3.583	2.866	

*燃料消費率は定められた試験条件での値です。お客様の使用環境(気象、渋滞等)や運転方法(急発進、エアコン使用時等)に応じて燃料消費率は異なります。また、市街地、郊外、高速道路の各走行モードを平均的な使用時間配分で構成した国際的な走行モードです。市街地モードは、信号や渋滞等の影響を受ける比較的低速な走行を想定、郊外モードは、信号や渋滞等の影響をあまり受けにくい走行を想定、高速道路モードは、高速道路等での走行を想定しています。

※1:〈 〉内は旧単位での参考値です。※2:無鉛プレミアムガソリンが給油できない場合、無鉛レギュラーガソリンも使用できますが、エンジン出力低下などの現象が発生します。

■道路運送車両法による型式指定申請書数値(※付は、社内測定値) ◆本仕様・装備は予告なく変更する場合があります。 ■製造事業者:マツダ株式会社

Equipment (主要装備)

○:標準装備、△:メーカーオプション、▲:ショッポプション

機種名	S		VS		RS
	6MT	6EC-AT	6MT	6EC-AT	6MT
■セーフティ [全車標準装備] ●ヘッドレスト(シート一体式) ●アクティブボンネット(歩行者保護システム) ●頸部衝撃緩和シート ●衝撃吸収ステアリングシステム ●サイドインパクトバー ●後退抑制ブレーキペダル ●4輪アンチロック・ブレーキ・システム(4W-ABS) ●電子制御制動力配分システム(EBD) ●ブレーキアシスト ●エマージェンシー・シグナル・システム(ESS) ●クラッチスタートシステム(MT車) ●ウォーニング(運転席/助手席シートベルト、ライト消し忘れ、半ドア) ●シートベルト プリテンショナー&ロードリミッター機構付ELR3点式×2 ●軽量・高剛性・安全ボディ*SKYACTIV-BODY(スカイアクティブ・ボディ)*					
SRSエアバッグシステム	運転席&助手席	○		○	○
	サイド(頭部用/胸部用)	○		○	○
ダイナミック・スタビリティ・コントロールシステム[横滑り防止機構](DSC)& トラクション・コントロール・システム(TCS)		○		○	○
アドバンスト・スマート・シティ・ブレーキ・サポート(アドバンストSCBS)		○		○	○
	AT誤発進抑制制御[前進時]	—	○	—	○
スマート・シティ・ブレーキ・サポート[後退時](SCBS R)		○		○	○
	AT誤発進抑制制御[後退時]	—	○	—	○
クルーズコントロール		○		○	○
リアパーキングセンサー(センター/コーナー)		○		○	○
ドライバー・アテンション・アラート(DAA)		○		○	○
交通標識認識システム(TSR)		○		○	○
アダプティブ・LED・ヘッドライト(ALH)		○		○	○
ブラインド・スポット・モニタリング(BSM) *リア・クロス・トラフィック・アラート(RCTA)機能付		○		○	○
車線逸脱警報システム(LDWS) *LDWS:Lane Departure Warning System		○		○	○
ヒル・ローンチ・アシスト(HLA)		○		○	○
■視界 [全車標準装備] ●ハイマウントストップランプ ●リアウインドーデフォグガー(熱線プリント式) ●UVカットガラス(フロントガラス※1/フロントドア) ●オートライトシステム ●レーンセンサーワイパー(フロント) 感度調整式 ●パワーウインドー(自動反転機構&ワンタッチ付[運転席/助手席]、タイマー付[運転席])					
LEDヘッドランプ(ハイ/ロービーム:オートレベリング[光軸調整]機構付)& LEDポジションランプ		○		○	○
LEDリアコンビランプ		○		○	○
電動リモコン式ドアミラー(手動可倒式)		ボディ同色		ボディ同色	ピアノブラック
自動防眩ルームミラー		○		○	○
■エクステリア [全車標準装備] ●アウトードアハンドル(ボディ同色) ●フロントピラー(ボディ同色) ●ハイマウントストップランプカバー(ボディ同色) ●タイヤディフレクター(リア) ●バックランプベゼル					
パワーリトラクタブルハードトップ		○		○	○
ルーフ	ボディ同色	○		○	○
	2トーン(ピアノブラック)	—		△	△

※1:フロントガラスは合わせガラスの採用により、UVカット機能を持たせています。

Equipment (主要装備)

○:標準装備、△:メーカーオプション、▲:シヨップオプション

機種名	S		VS		RS
	6MT	6EC-AT	6MT	6EC-AT	6MT
■インテリア	[全車標準装備] ●シフトポジションインジケータ(AT車) ●パネルライトコントローラー ●ルームランプ ●トランクルームランプ ●フットレスト(運転席) ●クリアタイプエアロボード ●リアコンソールボックス(キー付) ●リアストレージボックス(リッド付 [運転席]) ●脱着式カップホルダー×2個 ●フロントヘッダー内蔵サンバイザー [表皮巻タイプ] (バニティミラー+チケットホルダー付)				
インテリジェント・ドライブ・マスター (i-DM)	コーチング機能	○	○	○	○
	ティーチング機能	○(スコア&アドバイス)	○(スコア&アドバイス)	○(スコア&アドバイス)	○(スコア&アドバイス)
7インチWVGAセンターディスプレイ&コマンダーコントロール		○	○	○	○
垂直指針タコメーター(センターレイアウト)		○	○	○	○
マルチインフォメーションディスプレイ [ルーフ開閉状態/水温/外気温/燃料計など] (MID:TFTカラー)		○	○	○	○
チルト&テレスコピックステアリング		○	○	○	○
ステアリング/シフトノブ/パーキングブレーキレバー 本革巻		○	○	○	○
ステアリング オーディオリモートコントロールスイッチ		○	○	○	○
ステアリング シフトスイッチ		—	○	—	○
シフトノブブーツリング		サテンクロームメッキ	サテンクロームメッキ	サテンクロームメッキ	サテンクロームメッキ
ドアアツパートリム(ボディ同色)		○	○	○	○
センターコンソールボックス(リッド付)		合成皮革	合成皮革	合成皮革	合成皮革
インナードアハンドル		サテンクロームメッキ	サテンクロームメッキ	サテンクロームメッキ	サテンクロームメッキ
エアコンルーバーベゼル		サテンクロームメッキ	サテンクロームメッキ	サテンクロームメッキ	サテンクロームメッキ
シートバックガーニッシュ		ピアノブラック	ピアノブラック	ピアノブラック	ピアノブラック
■シート	RECARO社製シート	—	—	—	○
	運転席チルト機構(座面前側)	○	○	○	○
	シートヒーター	○	○	○	○
■空調	フルオートエアコン	○	○	○	○
■オーディオ・他	[全車標準装備] ●AM/FMラジオ				
	CD/DVDプレーヤー+地上デジタルTVチューナー(フルセグ)	△	○	○	○
スピーカー	6スピーカー (ドア×2/フロントピラーツイーター×2/運転席ヘッドレスト×2)	○	△	△	△
	Boseサウンドシステム(AUDIOPILOT™2)+9スピーカー (ドア×2/フロントピラーツイーター×2/運転席ヘッドレスト×2/ 助手席ヘッドレスト×2/助手席下 [ウーファー内蔵ベースボックス])	△	○	○	○
	ナビゲーション用SDカードPLUS	▲	▲	▲	▲
	Bluetooth®	○	○	○	○
	ハンズフリーマイク	○	○	○	○
	外部接続ハブ(USB端子×2/AUXミニジャック/ナビゲーション用SDカード専用スロット)	○	○	○	○

Equipment (主要装備)

○:標準装備、△:メーカーオプション、▲:ショッポプション

機種名	S		VS		RS
	6MT	6EC-AT	6MT	6EC-AT	6MT
■シャーシ&メカニズム [全車標準装備] ●電動パワーステアリング(デュアルピニオン式) ●ボンネット&トランクリッド(アルミ製) ●パワー・プラント・フレーム[アルミ製](PPF) ●フロントフェンダー(アルミ製) ●大径エレキスロットル ●SKYACTIV-CHASSIS(スカイアクティブ・シャーシ) ●フロントサスペンションアーム(アルミ製) ●トンネルメンバー					
i-ELOOP(アイ・イーローブ)		○		○	○
i-stop(アイ・ストップ)		○		○	○
ドライブセレクション	—	○	—	○	—
トルクセンシング式スーパーLSD	○	—	○	—	○
鍛造クランクシャフト		○		○	○
軽量フライホイール(低イナーシャデュアルマスフライホイール)	○	—	○	—	○
スタビライザー(フロント/リア)		○		○	○
ブレーキ	フロント	ベンチレーテッドディスク		○	○
		Brembo社製ベンチレーテッドディスク& Brembo社製対向4ピストンキャリパー(レッド塗装)	—	—	△
リア	ディスク		○	○	○
	キャリパー(レッド塗装)	—	—	△	△
ビルシュタイン社製ダンパー		—		—	○
インダクションサウンドエンハンサー		▲		▲	○
トンネルブレースバー	○	—	○	—	○
ボンネットインシュレーター		○		○	○
フロントサスタワーバー		—		—	○
■タイヤ&ホイール	205/45R17 84Wタイヤ&17×7Jインチアルミホイール		○(高輝度塗装)	○(高輝度塗装)	○(ブラックメタリック塗装)
	205/45R17 84Wタイヤ&17×7JインチBBS社製鍛造アルミホイール(ブラックメタリック塗装)		—	—	△
■セキュリティ・他	[全車標準装備] ●イモビライザー(国土交通省認可品) ●イルミネーテッドエントリーシステム ●パワードアロック ●バンク修理キット				
	プッシュボタンスタートシステム		○(サテックルームメッキリング)	○(サテックルームメッキリング)	○(サテックルームメッキリング)
	アドバンストキーレスエントリーシステム(アンサーバック機能付、トランクリッド連動)& アドバンストキー×2		○	○	○

●SRS:Supplemental Restraint System(乗員保護補助装置) 運転席&助手席エアバッグは横方向や後方からの衝撃、横転および転覆した場合や正面からの衝撃が小さい場合は作動しません。サイドエアバッグは横方向からの衝撃を感じた場合、感知した側が作動しますが、正面や後方からの衝突時や衝撃が小さい場合には作動しません。SRSエアバッグシステムはシートベルトをしたうえでの補助安全装置です。シートベルトを必ず装着してください。●寒冷地仕様を特に設定しておりません。全車寒冷地を考慮した仕様となっております。●アドバンストキーレスエントリーシステムを電波障害となるような機器(携帯電話、PDAなど)と重ねて携帯した場合、機能しないことがあります。その際は、アドバンストキーを離してご使用ください。●メーカーオプションにつきましては右頁の「Maker Set Options(メーカーセットオプション)」をご確認ください。

Maker Set Options (メーカーセットオプション)

▲▲:セットオプション

□S	販売車種コード:Aブロック	MT	DX1	メーカー希望小売価格 ()内は消費税抜き価格	販売車種コード:Bブロック			
		AT	DX3		21	22	23	
		販売車種コード:Dブロック			0	0	0	
						▲	▲	
CD/DVDプレーヤー+地上デジタルTVチューナー(フルセグ)				¥32,400 (¥30,000)				
Boseサウンドシステム(AUDIOPHILE™2)+ 9スピーカー(ドア×2/フロントピラーツイーター×2/運転席ヘッドレスト×2/助手席ヘッドレスト×2/助手席下[ウーファー内蔵ベースボックス])				¥75,600 (¥70,000)			▲	

□VS(MT)	販売車種コード:Aブロック	DY1	メーカー希望小売価格 ()内は消費税抜き価格	販売車種コード:Bブロック					
				31	35	3A			
				販売車種コード:Dブロック			0/B/T	0/B/T	0/B/T
				*シートカラー(左:オーバーン/中:ブラック/右:スポーツタン)				▲	▲
6スピーカー(ドア×2/フロントピラーツイーター×2/運転席ヘッドレスト×2)				¥-75,600 (¥-70,000)					
2トーンルーフ(ピアノブラック)*1				¥54,000 (¥50,000)			▲		

□VS(AT)	販売車種コード:Aブロック ()内は、Brembo社製ブレーキ+BBS社製アルミホイール装着車	DY3(DY4)	メーカー希望小売価格 ()内は消費税抜き価格	販売車種コード:Bブロック											
				31	35	3A	(31)	(35)	(3A)						
				販売車種コード:Dブロック						0/B/T	0/B/T	0/B/T	(0/B/T)	(0/B/T)	(0/B/T)
				*シートカラー(左:オーバーン/中:ブラック/右:スポーツタン)							▲	▲	▲	▲	▲
6スピーカー(ドア×2/フロントピラーツイーター×2/運転席ヘッドレスト×2)				¥-75,600 (¥-70,000)		▲					▲				
【ブレーキ フロント】Brembo社製ベンチレーテッドディスク&Brembo社製対向4ピストンキャリパー(レッド塗装)+ 【ブレーキ リア】キャリパー(レッド塗装)+ 205/45R17 84Wタイヤ&17×7JインチBBS社製鍛造アルミホイール(ブラックメタリック塗装)				¥324,000 (¥300,000)				▲		▲	▲				
2トーンルーフ(ピアノブラック)*1				¥54,000 (¥50,000)			▲				▲				

□RS	販売車種コード:Aブロック ()内は、Brembo社製ブレーキ+BBS社製アルミホイール装着車	DZ1(DZ2)	メーカー希望小売価格 ()内は消費税抜き価格	販売車種コード:Bブロック											
				61	65	6A	(61)	(65)	(6A)						
				販売車種コード:Dブロック						0	0	0	(0)	(0)	(0)
											▲	▲	▲	▲	▲
6スピーカー(ドア×2/フロントピラーツイーター×2/運転席ヘッドレスト×2)				¥-75,600 (¥-70,000)		▲					▲				
【ブレーキ フロント】Brembo社製ベンチレーテッドディスク&Brembo社製対向4ピストンキャリパー(レッド塗装)+ 【ブレーキ リア】キャリパー(レッド塗装)+ 205/45R17 84Wタイヤ&17×7JインチBBS社製鍛造アルミホイール(ブラックメタリック塗装)				¥324,000 (¥300,000)				▲		▲	▲				
2トーンルーフ(ピアノブラック)*1				¥54,000 (¥50,000)			▲				▲				

*1:ボディカラー ジェットブラックマイカと同時のご注文はお受けできませんのでご了承ください。

●メーカーオプションはご注文時に申し受けます。メーカーの工場では装着するため、ご注文後はお受けできませんのでご了承ください。

Color Combination (カラーコンビネーション)

[]内は、販売車種コード:Cブロック

機種名	S	VS		RS	
■シート材質	ファブリック	ナッパレザー*1	本革*2		アルカンターラ**/ナッパレザー*3
■シートカラー	ブラック	オーバーン	ブラック	スポーツタン	ブラック
■ドアトリム	合成皮革(ブラック)	合成皮革(オーバーン)	合成皮革(ブラック)	合成皮革(スポーツタン)	合成皮革(ブラック)
■インパネデコレーションパネル	合成皮革(ブラック)	合成皮革(オーバーン)	合成皮革(ブラック)	合成皮革(スポーツタン)	合成皮革(ブラック)
■ボディカラー	エターナルブルーマイカ	○ [B8]	○ [B8]	○ [B8]	○ [B8]
	セラミックメタリック	○ [H9]	○ [H9]	○ [H9]	○ [H9]
	ジェットブラックマイカ	○ [L2]	○ [L2]	○ [L2]	○ [L2]
	ソウルレッドクリスタルメタリック*4	○ [R5]	○ [R5]	○ [R5]	○ [R5]
	マシーングレープレミアムメタリック*5	○ [S1]	○ [S1]	○ [S1]	○ [S1]
	スノーフレイクホワイトパールマイカ*6	○ [W7]	○ [W7]	○ [W7]	○ [W7]

*アルカンターラ®はアルカンターラ社の登録商標です。

※1:シート背もたれの前面、サイドサポート部内側、シート座面、ヘッドレスト前面にナッパレザーを使用しています。※2:シート背もたれの前面、サイドサポート部内側、シート座面、ヘッドレスト前面に本革を使用しています。※3:シート背もたれの前面、座面の中央にアルカンターラ®を使用しています。サイドサポート部内側とヘッドレスト前面にナッパレザーを使用しています。※4:ソウルレッドクリスタルメタリックは特別塗装色のため、メーカー希望小売価格64,800円(消費税抜き価格60,000円)高となります。※5:マシーングレープレミアムメタリックは特別塗装色のため、メーカー希望小売価格54,000円(消費税抜き価格50,000円)高となります。※6:スノーフレイクホワイトパールマイカは特別塗装色のため、メーカー希望小売価格32,400円(消費税抜き価格30,000円)高となります。

Price (価格)

機種名	S		VS		RS
	6MT	6EC-AT	6MT	6EC-AT	6MT
■メーカー希望小売価格 ()内は消費税抜き価格	¥3,369,600 (¥3,120,000)	¥3,396,600 (¥3,145,000)	¥3,650,400 (¥3,380,000)	¥3,677,400 (¥3,405,000)	¥3,812,400 (¥3,530,000)


◀ リサイクル料金表 ▶

車名	リサイクル預託金				資金管理料金	合計
	フロン類料金	エアバッグ類料金	ASR料金	情報管理料金		
ROADSTER RF	¥1,740	¥2,330	¥5,570	¥130	¥290	¥10,060

●ASR:Automobile Shredder Residue(シュレッダーダスト:自動車破砕残さ)

●本カタログに記載の価格はメーカー希望小売価格(消費税8%込み)です。価格については販売会社が独自に定めておりますので、詳しくは各販売会社におたずねください。また、保険料、税金(消費税除く)、登録などに伴う諸費用や、各販売会社でセットする付属品の費用は別途申し受けます。●記載の価格には、パンク修理キット、工具(ホイールレンチ、けん引フック)が含まれています(ジャッキは含まれておりません。ショッポオプションの「ジャッキセット」としてご用意しております)。●別途リサイクル料金が必要となります。

Environmental Specifications (環境仕様)

機種名	S		VS		RS		
	6MT	6EC-AT	6MT	6EC-AT	6MT		
■車名・型式	マツダ・5BA-NDERC						
■エンジン	型式	PE-VPR [RS] 型					
	総排気量	L	1.997				
■燃料消費率	 燃費(国土交通省審査値)*	km/L	15.8	15.2	15.8	15.8	
		市街地モード(WLTC-L)	11.8	10.9	11.8	10.9	11.8
		郊外モード(WLTC-M)	16.0	15.6	16.0	15.6	16.0
		高速道路モード(WLTC-H)	18.3	18.0	18.3	18.0	18.3
	CO ₂ 排出量	g/km	147	153	147	153	147
■排出ガス	適合規制または認定レベル		平成30年排出ガス基準50%低減レベル				
	試験モード		WLTCモード				
	規制値・認定値	CO	g/km	1.15			
		NMHC	g/km	0.05			
		NOx	g/km	0.025			
	参考		—				
■車外騒音	平成28年騒音規制(M1A1A)適合						
■エアコン冷媒	種類(GWP値※1)・使用量	HFC-134a<1,430※2>・420g					
■車室内VOC	自工会目標達成(厚生労働省室内濃度指針値以下)						
■環境負荷物質	鉛※3	自工会2006年目標達成(1996年時点の1/10以下)					
	水銀※4	自工会目標達成(2005年1月以降使用禁止)					
	六価クロム	自工会目標達成(2008年1月以降使用禁止)					
	カドミウム	自工会目標達成(2007年1月以降使用禁止)					
■リサイクル	リサイクルし易い材料使用部品	バンパー、内装材などにリサイクルし易い熱可塑性樹脂を使用					
	樹脂、ゴム部品への材料表示	あり					
	植物由来素材使用部品	カップホルダーベゼル、センタールーバーベゼル、リアガーニッシュ、クォーターガーニッシュ、サイドガーニッシュ、ラジエータタンク					
	リサイクル材使用部品	アンダーカバー等					

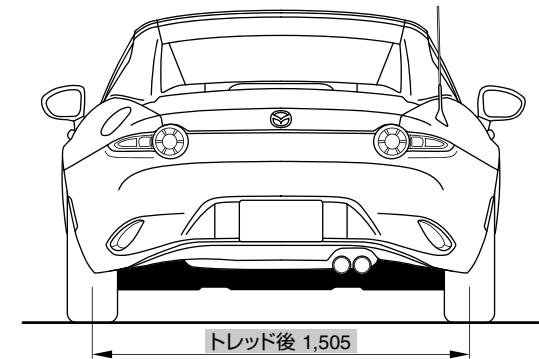
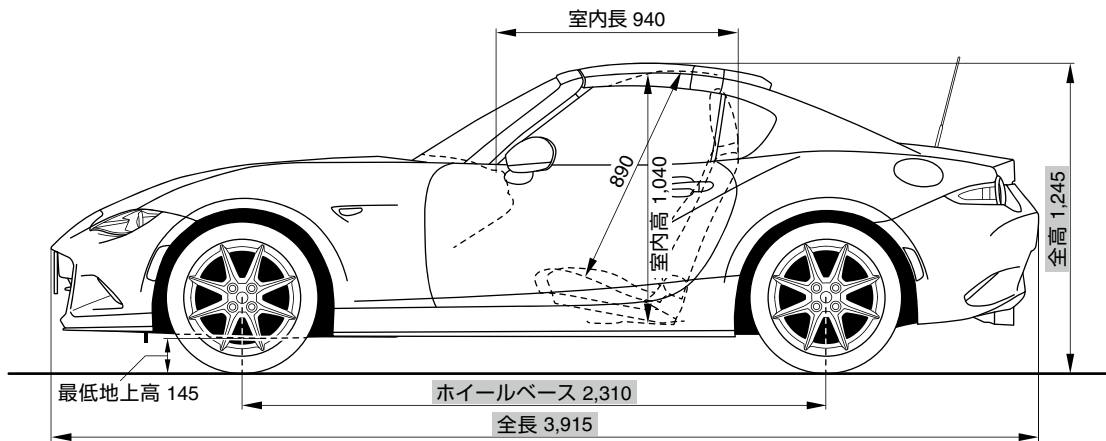
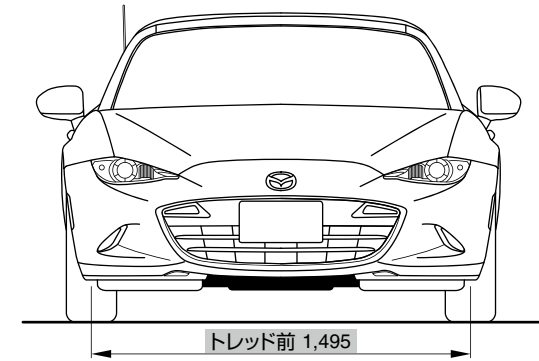
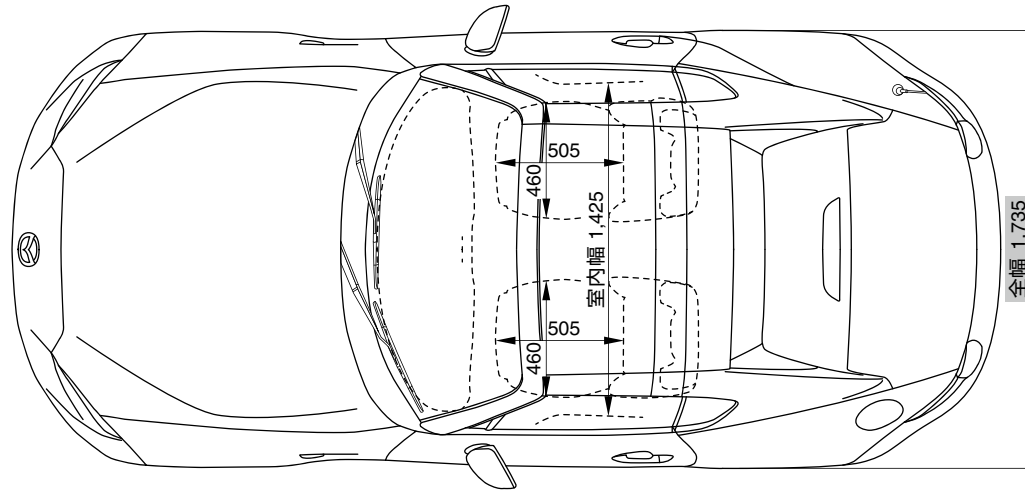
*燃料消費率は定められた試験条件での値です。お客様の使用環境(気象、渋滞等)や運転方法(急発進、エアコン使用時等)に応じて燃料消費率は異なります。また、市街地、郊外、高速道路の各走行モードを平均的な使用時間配分で構成した国際的な走行モードです。市街地モードは、信号や渋滞等の影響を受ける比較的低速な走行を想定、郊外モードは、信号や渋滞等の影響をあまり受けない走行を想定、高速道路モードは、高速道路等での走行を想定しています。

※1:GWP:Global Warming Potential(地球温暖化係数)※2:フロン法において、カーエアコン冷媒は、2023年度までにGWP150以下(対象の乗用車における国内向け年間出荷台数の加重平均値)にすることを求められております。※3:鉛バッテリーは回収ルートが確立されているので対象外となります。※4:車両性能および交通安全を確保する上で必要最低限使用しています。

Dimensions (四面図)

VS

単位(mm)



●寸法は、社内測定値となります(■部を除く)。